

Документ подписан простой электронной подписью
Информация о владельце:
ФИО: Поверинов Игорь Егорович
Должность: Проректор по учебной работе
Дата подписания: 15.05.2025 18:34:41
Уникальный программный ключ:
6d465b936eef331cede482bde6d12ab98216652f016465d53b72a2eab0de1b2

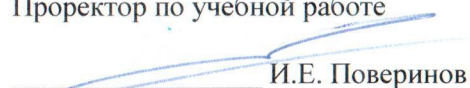
МИНОБРНАУКИ РОССИИ

**Федеральное государственное бюджетное образовательное учреждение
высшего образования
«Чувашский государственный университет имени И.Н. Ульянова»
(ФГБОУ ВО «ЧГУ им. И.Н. Ульянова»)**

Факультет энергетики и электротехники

Кафедра электрических и электронных аппаратов

«УТВЕРЖДАЮ»
Проректор по учебной работе


И.Е. Поверинов

« 08 » мая 2025 г.

ПРОГРАММА

«ГОСУДАРСТВЕННАЯ ИТОГОВАЯ АТТЕСТАЦИЯ»

Направление подготовки – 13.03.02 Электроэнергетика и электротехника
Направленность (профиль) – Электрические и электронные аппараты
Квалификация выпускника – Бакалавр
Год начала подготовки – 2025

Чебоксары – 2025

Программа государственной итоговой аттестации (ГИА) основана на требованиях Федерального государственного образовательного стандарта высшего образования – бакалавриата по направлению подготовки 13.03.02 Электроэнергетика и электротехника, утвержденного приказом Минобрнауки России от 28.02.2018 г. № 144.

СОСТАВИТЕЛИ:

Доцент кафедры электрических
и электронных аппаратов, канд. техн. наук, доцент В.Н. Петров

Доцент кафедры электрических
и электронных аппаратов, канд. техн. наук, доцент С.П. Иванова

ОБСУЖДЕНО:

на заседании кафедры электрических и электронных аппаратов «15» января 2025 г.,
протокол № 6

И.о. заведующего кафедрой А.В. Михайлов

СОГЛАСОВАНО:

И.о. декана факультета энергетики и электротехники Н.В. Руссова

Начальник учебно-методического управления Е.А. Ширманова

СОДЕРЖАНИЕ ПРОГРАММЫ ГОСУДАРСТВЕННОЙ ИТОГОВОЙ АТТЕСТАЦИИ

1. ОБЩИЕ ПОЛОЖЕНИЯ

Цели и задачи государственной итоговой аттестации. Государственная итоговая аттестация (далее – ГИА) проводится в целях определения соответствия результатов освоения обучающимися образовательной программы высшего образования (ОП ВО) требованиям федерального государственного образовательного стандарта высшего образования (ФГОС ВО) по направлению подготовки 13.03.02 Электроэнергетика и электротехника.

Задачи ГИА:

- выявление уровня компетенций выпускников и их соответствия требованиям ФГОС ВО по направлению подготовки 13.03.02 Электроэнергетика и электротехника;
- определение степени готовности выпускника к профессиональной деятельности.

Виды ГИА по направлению подготовки 13.03.02 Электроэнергетика и электротехника направленность (профиль) «Электрические и электронные аппараты».

В соответствии с ОП ВО по направлению подготовки 13.03.02 Электроэнергетика и электротехника направленность (профиль) «Электрические и электронные аппараты» предусмотрены следующие виды ГИА:

1. Подготовка к сдаче и сдача государственного экзамена.
2. Подготовка к процедуре защиты и защита выпускной квалификационной работы.

2. ПЛАНИРУЕМЫЕ РЕЗУЛЬТАТЫ ОСВОЕНИЯ В РЕЗУЛЬТАТЕ ОСВОЕНИЯ ОБРАЗОВАТЕЛЬНОЙ ПРОГРАММЫ

Результаты освоения образовательной программы определяются приобретаемыми выпускником компетенциями, т.е. его способностью применять знания, умения и навыки в соответствии с задачами профессиональной деятельности.

В ходе проведения государственной итоговой аттестации оценивается сформированность следующих универсальных, общепрофессиональных и профессиональных компетенций:

Универсальные компетенции выпускников и индикаторы их достижения:

Наименование категории (группы) универсальных компетенций	Код и наименование универсальной компетенции выпускника	Код и наименование индикатора достижения универсальной компетенции

Системное и критическое мышление	УК-1. Способен осуществлять поиск, критический анализ и синтез информации, применять системный подход для решения поставленных задач	<p>УК-1.1 Осознает поставленную задачу, осуществляет поиск аутентичной и полной информации для ее решения из различных источников, в том числе официальных и неофициальных, документированных и не документированных</p> <p>УК-1.2 Описывает и критически анализирует информацию, отличая факты от оценок, мнений, интерпретаций, осуществляет синтез информационных структур, систематизирует их</p> <p>УК-1.3 Для решения поставленной задачи применяет системный подход, выявляя ее компоненты и связи; рассматривает варианты и алгоритмы поставленной задачи, оценивая их достоинства и недостатки</p> <p>УК-1.4 Анализ информации и выработка решений. Анализирует и корректно работает с различного рода информацией, устанавливает взаимосвязи между разрозненными данными</p>
Разработка и реализация проектов	УК-2. Способен определять круг задач в рамках поставленной цели и выбирать оптимальные способы их решения, исходя из действующих правовых норм, имеющихся ресурсов и ограничений	<p>УК-2.1 Определяет круг задач и связи между ними в рамках поставленной цели, последовательность действий; оценивает перспективы и прогнозирует результаты альтернативных решений</p> <p>УК-2.2 Выбирает оптимальные способы решения задач с учетом действующих правовых норм, имеющихся ресурсов и ограничений; осуществляет текущий мониторинг своих действий</p> <p>УК-2.3 Представляет документированные результаты с обоснованием выполненных проектных задач</p> <p>УК-2.4 Планирование и организация. Составляет комплексный план действий для реализации задач</p> <p>УК-2.5 Следование правилам и процедурам. Действует в соответствии с существующими нормами, регламентами, процедурами и политиками</p>
Командная работа и лидерство	УК-3. Способен осуществлять социальное взаимодействие и реализовывать свою роль в команде	<p>УК-3.1 Осознает цели и задачи команды, свою роль в социальном взаимодействии и командной работе с учетом собственных личных и деловых качеств, интересов команды; владеет основами управления</p> <p>УК-3.2 Реализует свою роль, продуктивно взаимодействуя с другими членами команды</p> <p>УК-3.3 Соблюдает правила командной работы; осознает личную ответственность за результаты деятельности и реализацию</p>

		<p>общекомандных целей и задач</p> <p>УК-3.4 Партнерство/сотрудничество. Выстраивает отношения сотрудничества, выявляет и учитывает потребности и интересы других</p> <p>УК-3.5 Ориентация на результат. Берет на себя ответственность за достижение поставленной цели. Ставит перед собой амбициозные задачи</p>
Коммуникация	<p>УК-4. Способен осуществлять деловую коммуникацию в устной и письменной формах на государственном языке Российской Федерации и иностранном(ых) языке(ах)</p>	<p>УК-4.1 Обладает знанием основ деловой коммуникации, специфики вербального и невербального взаимодействия, этики делового общения; на должном уровне владеет государственным языком Российской Федерации и необходимым(и) для коммуникации государственным(и) языком субъекта(ов) федерации и иностранным(и) языком (ами)</p> <p>УК-4.2 Осуществляет деловую коммуникацию в устной форме на государственном языке Российской Федерации, государственном(ых) языке(ах) субъекта(ов) федерации и иностранном(ых) языке(ах) с учетом особенностей коммуникаторов и вида делового общения</p> <p>УК-4.3 Осуществляет деловую коммуникацию в письменной форме с использованием официально-делового стиля на государственном языке Российской Федерации, государственном(ых) языке(ах) субъекта(ов) федерации и иностранном(ых) языке(ах), в том числе с учетом правил отечественного делопроизводства и международных норм оформления документов</p>
Межкультурное взаимодействие	<p>УК-5. Способен воспринимать межкультурное разнообразие общества в социально-историческом, этическом и философском контекстах</p>	<p>УК-5.1 Осознает межкультурное разнообразие общества в его различных контекстах: социально-историческом, этическом, философском. Находит и использует необходимую для саморазвития и взаимодействия с другими людьми информацию о культурных особенностях и традициях различных социальных групп</p> <p>УК-5.2 Выбирает способ адекватного поведения в поликультурном сообществе и соблюдает международные этические нормы, разрешает возможные противоречия и конфликты. Проявляет в своём поведении уважительное отношение к историческому наследию и социокультурным традициям различных социальных групп, опирающееся</p>

		<p>на знание этапов исторического развития России в контексте мировой истории и культурных традиций мира</p> <p>УК-5.3 Сознательно выбирает ценностные ориентиры и гражданскую позицию; аргументированно обсуждает и решает проблемы мировоззренческого, общественного и личностного характера</p>
Самоорганизация и саморазвитие (в том числе здоровьесбережение)	<p>УК-6. Способен управлять своим временем, выстраивать и реализовывать траекторию саморазвития на основе принципов образования в течение всей жизни</p>	<p>УК-6.1 Знает и применяет методы и инструменты управления временем для достижения цели и решения конкретных задач</p> <p>УК-6.2 Выстраивает и в течение всей жизни реализует траекторию личного развития на основе принципов образования</p> <p>УК-6.3 Вносит коррективы в развитие своей профессиональной деятельности в связи с личными интересами, потребностями общества и изменением внешних факторов</p> <p>УК-6.4 Стрессоустойчивость. Сохраняет продуктивность в сложных ситуациях</p>
	<p>УК-7. Способен поддерживать должный уровень физической подготовленности для обеспечения полноценной социальной и профессиональной деятельности</p>	<p>УК-7.1 Адекватно оценивает состояние здоровья и самочувствие, выбирает здоровьесберегающие технологии</p> <p>УК-7.2 Поддерживает должный уровень физической подготовленности, пропагандирует физкультуру, активно участвует в спортивных мероприятиях</p> <p>УК-7.3 В профессиональной деятельности планирует рабочее время для сочетания интеллектуальных и физических нагрузок, обеспечения высокой работоспособности</p>
Безопасность жизнедеятельности	<p>УК-8. Способен создавать и поддерживать в повседневной жизни и в профессиональной деятельности безопасные условия жизнедеятельности для сохранения природной среды, обеспечения устойчивого развития общества, в том числе при угрозе и возникновении чрезвычайных ситуаций и военных конфликтов</p>	<p>УК-8.1 Выявляет и анализирует природные и техногенные факторы вредного влияния на среду обитания, на социальную сферу в повседневной жизни и профессиональной деятельности, доводит информацию до компетентных структур</p> <p>УК-8.2 Создает и поддерживает безопасные условия жизни и профессиональной деятельности, соблюдает правила безопасности, в том числе, при угрозе и возникновении военного конфликта</p> <p>УК-8.3 При возникновении чрезвычайных ситуаций экологического, техногенного и социального характера в мирное и военное время действует в соответствии с имеющимися знаниями, опытом, инструкциями и рекомендациями; способен оказать первую медицинскую помощь</p>

		<p>пострадавшим</p> <p>УК-8.4 Применяет положения общевоинских уставов в повседневной деятельности подразделения, управляет строями, применяет штатное стрелковое оружие</p> <p>УК-8.5 Ведет общевойсковой бой в составе подразделения</p> <p>УК-8.6 Выполняет поставленные задачи в условиях РХБ заражения</p> <p>УК-8.7 Пользуется топографическими картами</p> <p>УК-8.8 Оказывает первую медицинскую помощь при ранениях и травмах</p> <p>УК-8.9 Имеет высокое чувство патриотизма, считает защиту Родины своим долгом и обязанностью</p>
Экономическая культура, в том числе финансовая грамотность	УК-9. Способен принимать обоснованные экономические решения в различных областях жизнедеятельности	<p>УК-9.1 Владеет основами экономической культуры, включая финансовую грамотность</p> <p>УК-9.2 Исследует текущую и перспективную экономические ситуации, принимает научно обоснованные экономические решения</p> <p>УК-9.3 Выстраивает методологию принятия решений в условиях меняющейся экономической ситуации в различных областях жизнедеятельности</p>
Гражданская позиция	УК-10. Способен формировать нетерпимое отношение к проявлениям экстремизма, терроризма, коррупционному поведению и противодействовать им в профессиональной деятельности	<p>УК-10.1. Нетерпимо относится к коррупционному поведению и противодействует ему в профессиональной деятельности</p> <p>УК-10.2. Нетерпимо относится к проявлениям экстремизма, способен противостоять им</p> <p>УК-10.3. Нетерпимо относится к проявлениям терроризма, способен противостоять им и выполнять действия по самосохранению и обеспечению безопасности окружающих</p>

Общепрофессиональные компетенции выпускников и индикаторы их достижения:

Наименование категории (группы) универсальных компетенций	Код и наименование универсальной компетенции выпускника	Код и наименование индикатора достижения общепрофессиональной компетенций
Общепрофессиональные навыки	ОПК-1. Способен понимать принципы работы современных	ОПК-1.1. Ориентируется в современных информационных технологиях, способен использовать сетевые технологии и способы

	<p>информационных технологий и использовать их для решения задач профессиональной деятельности</p>	<p>защиты информации ОПК-1.2. Применяет средства информационных технологий для поиска, хранения, обработки, анализа и представления информации ОПК-1.3. Демонстрирует знание требований к оформлению документации (ЕСКД, ЕСПД, ЕСТД) и умение выполнять чертежи простых объектов</p>
	<p>ОПК-2. Способен разрабатывать алгоритмы и компьютерные программы, пригодные для практического применения</p>	<p>ОПК-2.1. Автоматизирует решение задач и реализует алгоритмы с использованием программных средств ОПК-2.2. Способен разрабатывать компоненты программно-аппаратных комплексов и баз данных ОПК-2.3. Способен разрабатывать клиентские приложения к базам данных</p>
	<p>ОПК-3. Способен применять соответствующий физико-математический аппарат, методы анализа и моделирования, теоретического и экспериментального исследования при решении профессиональных задач</p>	<p>ОПК-3.1. Применяет математический аппарат аналитической геометрии, линейной алгебры, дифференциального и интегрального исчисления функции одной переменной ОПК-3.2. Применяет математический аппарат теории функции нескольких переменных, теории функций комплексного переменного, теории рядов, теории дифференциальных уравнений ОПК-3.3. Применяет математический аппарат теории вероятностей и математической статистики ОПК-3.4. Применяет математический аппарат численных методов ОПК-3.5. Демонстрирует понимание физических явлений и применяет законы механики, термодинамики, электричества и магнетизма ОПК-3.6. Демонстрирует знание элементарных основ оптики, квантовой механики и атомной физики</p>
<p>Физико-математическая и компьютерная грамотность при решении задач профессиональной деятельности</p>	<p>ОПК-4. Способен использовать методы анализа и моделирования электрических цепей и электрических машин</p>	<p>ОПК-4.1. Использует методы анализа и моделирования линейных и нелинейных цепей постоянного и переменного тока ОПК-4.2. Использует методы расчета переходных процессов в электрических цепях постоянного и переменного тока ОПК-4.3. Применяет знания основ теории электромагнитного поля и цепей с распределенными параметрами ОПК-4.4. Демонстрирует понимание принципа действия электронных устройств</p>

		<p>ОПК-4.5. Анализирует установившиеся режимы работы трансформаторов и вращающихся электрических машин различных типов, использует знание их режимов работы и характеристик</p> <p>ОПК-4.6. Применяет знания функций и основных характеристик электрических и электронных аппаратов</p>
	<p>ОПК-5. Способен использовать свойства конструкционных и электротехнических материалов в расчетах параметров и режимов объектов профессиональной деятельности</p>	<p>ОПК-5.1. Демонстрирует знание областей применения, свойств, характеристик и методов исследования конструкционных материалов, выбирает конструкционные материалы в соответствии с требуемыми характеристиками для использования в области профессиональной деятельности</p> <p>ОПК-5.2. Демонстрирует знание областей применения, свойств, характеристик и методов исследования электротехнических материалов, выбирает электротехнические материалы в соответствии с требуемыми характеристиками</p> <p>ОПК-5.3. Выполняет расчеты на прочность простых конструкций</p>
<p>Представление результатов профессиональной деятельности</p>	<p>ОПК-6. Способен проводить измерения электрических и неэлектрических величин применительно к объектам профессиональной деятельности</p>	<p>ОПК-6.1. Выбирает средства измерения, проводит измерения электрических и неэлектрических величин, обрабатывает результаты измерений и оценивает их погрешность</p>

Профессиональные компетенции выпускников и индикаторы их достижения:

Профстандарт (ПС) с указанием обобщенной трудовой функции (ОТФ)	Задача профессиональной деятельности	Код и наименование профессиональной компетенции	Код и наименование индикатора достижения профессиональной компетенции
Тип задач профессиональной деятельности: проектный			
<p>ПС 20.012 Работник по организации эксплуатации электротехнического оборудования тепловой электростанции ОТФ А Выполнение простых работ для организационного и технического обеспечения эксплуатации электротехнического</p>	<p>использование информационных технологий при проектировании и разработке новых видов оборудования</p>	<p>ПК-1 Способен к решению конкретных задач в рамках проекта</p>	<p>ПК-1.1 Разрабатывает эскизную, техническую и рабочую документацию</p>

<p>оборудования ТЭС ТФ А/01.5 Выполнение простых работ по подготовке и внесению изменений в электрические схемы и инструкции, копированию регламентирующих документов для работников по эксплуатации электротехнического оборудования</p>			
<p>ПС 40.011 Специалист по научно-исследовательским и опытно-конструкторским разработкам ОТФ А Проведение научно-исследовательских и опытно-конструкторских разработок по отдельным разделам темы ТФ А/01.5 Осуществление проведения работ по обработке и анализу научно-технической информации и результатов исследований</p>			<p>ПК-1.2 Проводит технические расчеты</p>
<p>ПС 20.012 Работник по организации эксплуатации электротехнического оборудования тепловой электростанции ОТФ А Выполнение простых работ для организационного и технического обеспечения эксплуатации электротехнического оборудования ТЭС ТФ А/03.5 Выполнение простых работ по обеспечению потребности в товарах и материалах для эксплуатации электротехнического оборудования</p>			<p>ПК-1.3 Участвует в монтаже, наладке, испытаниях объектов профессиональной деятельности</p>

Тип задач профессиональной деятельности: научно-исследовательский			
<p>ПС 40.011 Специалист по научно-исследовательским и опытно-конструкторским разработкам ОТФ А Проведение научно-исследовательских и опытно-конструкторских разработок по отдельным разделам темы ТФ А/01.5 Осуществление проведения работ по обработке и анализу научно-технической информации и результатов исследований</p>	<p>осуществление научно-исследовательской деятельности по решению фундаментальных и прикладных задач в электроэнергетике и электротехнике в составе научного коллектива</p>	<p>ПК-2 Способен участвовать в эксплуатации объектов профессиональной деятельности</p>	<p>ПК-2.1 Применяет методы и технические средства испытаний и диагностики объектов профессиональной деятельности ПК-2.2 Демонстрирует знания организации технического обслуживания и ремонта объектов профессиональной деятельности ПК-2.3 Демонстрирует понимание задач эксплуатации объектов профессиональной деятельности</p>
<p>ПС 20.012 Работник по организации эксплуатации электротехнического оборудования тепловой электростанции ОТФ А Выполнение простых работ для организационного и технического обеспечения эксплуатации электротехнического оборудования ТЭС ТФ А/03.5 Выполнение простых работ по обеспечению потребности в товарах и материалах для эксплуатации электротехнического оборудования</p>			
<p>ПС 40.011 Специалист по научно-исследовательским и опытно-конструкторским разработкам ОТФ А Проведение научно-исследовательских и опытно-конструкторских разработок по отдельным разделам</p>			

темы ТФ Осуществление выполнения экспериментов оформления результатов исследований разработок	A/02.5 и и		
--	----------------------------------	--	--

Структура государственной итоговой аттестации:

№ п/п	Наименование раздела (в соответствии с учебным планом)	Содержание раздела (этапа)
1.	Подготовка к сдаче и сдача государственного экзамена	Государственный экзамен
2.	Подготовка к процедуре защиты и защита выпускной квалификационной работы	Защита выпускной квалификационной работы

Общая трудоемкость ГИА составляет 9 зачетных единиц, 324 часа, в том числе:

- подготовка к сдаче и сдача государственного экзамена – 108 часов (3 зачетные единицы) (в т.ч. объем индивидуальной контактной работы составляет 2,5 ч.);
- подготовка к процедуре защиты и защита выпускной квалификационной работы – 216 часов (6 зачетных единиц) (в т.ч. объем индивидуальной контактной работы составляет 10,5 ч.).

Области и сферы профессиональной деятельности выпускника. Области и сферы профессиональной деятельности, к которой готовятся выпускники, освоившие программу бакалавриата:

20 Электроэнергетика (в сферах электроэнергетики и электротехники);

40 Сквозные виды профессиональной деятельности в промышленности (в сферах: производства волоконно-оптических кабелей; проектирования и эксплуатации электроэнергетических систем, электротехнических комплексов, систем электроснабжения, автоматизации и механизации производства).

По итогам освоения ОП ВО выпускник должен быть готов решать **задачи профессиональной деятельности следующих типов:**

- проектный;
- научно-исследовательский.

3. ПРОГРАММА ГОСУДАРСТВЕННОГО ЭКЗАМЕНА

Порядок и форма проведения экзамена. Государственный экзамен проводится по дисциплинам ОП ВО, результаты освоения которых имеют определяющее значение для профессиональной деятельности выпускников. Государственный экзамен проводится по утвержденной программе и в соответствии с требованиями нормативных правовых актов, в т.ч. локальных документов университета.

Перечень дисциплин, формирующих программу государственного экзамена.

Для решения заявленных в п. 1 целей и задач в программу государственного экзамена включены вопросы, определяющие содержание следующих дисциплин:

- *Электрические и электронные аппараты*
- *Микропроцессорные электрические аппараты*
- *Основы теории коммутации электрических аппаратов,*
- *Теория электромеханических систем,*
- *Промышленные электронные реле.*

В экзаменационный билет по дисциплинам включается два теоретических вопроса, а также практические задания, формирующей программу государственного экзамена.

Экзаменационные вопросы направлены на выявление уровня знаний, а практические задания – умений и навыков.

Структура экзаменационного билета представлена в Приложении 1.

Перечень примерных вопросов по дисциплинам государственного экзамена ежегодно обновляется, обсуждается и утверждается на выпускающей кафедре (Приложение 2).

Вопросы, средства их оценивания представлены в оценочных материалах (фонде оценочных средств) государственной итоговой аттестации.

4. РЕКОМЕНДАЦИИ ОБУЧАЮЩИМСЯ ПО ПОДГОТОВКЕ К ГОСУДАРСТВЕННОМУ ЭКЗАМЕНУ

Одним из этапов государственного итогового испытания обучающихся является сдача государственного экзамена. За ответ на государственном экзамене выпускнику может быть выставлена оценка «отлично», «хорошо», «удовлетворительно», «неудовлетворительно». Залогом успешной сдачи экзамена являются систематические, добросовестные занятия обучающегося на протяжении всего периода обучения. Однако это не исключает необходимости специальной работы непосредственно перед сдачей экзамена. Специфической задачей в это время является повторение, обобщение и систематизация всего материала, который изучен в течение всего периода обучения.

4.1. Организация подготовки к государственному экзамену

К экзамену и подготовке к нему нужно относиться как к важной части обучения, как к возможности саморазвития, а не как к препятствию, которое нужно преодолеть:

- постройте свой режим дня таким образом, чтобы было достаточно времени для полноценного отдыха. Не экономьте время на сне, так как это может снизить продуктивность интеллектуальной деятельности;

- определите для себя кратковременные периоды для отдыха (10-15 минут) при проведении подготовки. Отвлечитесь, сделайте несколько простых физических упражнений – это позволит лучше усвоить материал, чем Вы будете сидеть несколько часов за учебником, не вставая с места;

- учите (повторяйте) материал последовательно, возвращаясь к каждому вопросу до трех раз (ознакомление – подробное изучение – повторение) – так более эффективно усваивается информация;

- если есть возможность, готовьтесь к экзамену группой в 3-4 человека, так можно распределить вопросы, которые каждый индивидуально подготовит, чтобы позже заниматься взаимообучением. Можно также зачитывать ответы вслух, а затем – поочередно их проговаривать;

- учить материал эффективнее не по вопросам, а по смысловым разделам. Обратите внимание на связь различных вопросов, – какие знания можно применять к ответам на самые разные вопросы в рамках курса;

- полезно делать мини-ответы, схематичные изображения и краткие записи ответов для осмысления и систематизации содержания вопросов;

- настройтесь на успех – это повышает уверенность и отражается на качестве ответа.

Работа с учебной литературой (конспектом):

- Подготовьте необходимую информационно-справочную (словари, справочники) и рекомендованную научно-методическую литературу (учебники, учебные пособия) для получения исчерпывающих сведений по каждому экзаменационному вопросу.

- Уточните наличие содержания и объем материала в лекциях и учебной литературе для раскрытия вопроса (беглый просмотр записей лекций или учебных пособий). Подготовка к раскрытию проблемы по разным источникам – залог глубокой и основательной подготовки.

- Дополните конспекты недостающей информацией по отдельным аспектам, без которых

невозможен полный ответ, используйте цветовые, шрифтовые выделения, а также схемы, графики, таблицы – это помогает лучше запомнить материал.

- Распределите весь материал на части с учетом их сложности, составьте график подготовки к экзамену, предусматривающий переключение с труда на отдых.

- Подготовьте рабочее место для занятий: порядок, чистота, удобство, наличие канцелярских принадлежностей в хорошем состоянии и в нужном количестве.

- Перенесите по возможности все дела и встречи, отвлекающие от подготовки на послеекзаменационный период.

- Внимательно прочтите материал конспекта, учебника или другого источника информации, с целью уточнений отдельных положений, структурирования информации, дополнения рабочих записей.

- Повторно прочтите содержание вопроса, пропуская или бегло просматривая те части материала, которые были усвоены на предыдущем этапе.

- Прочтите еще раз материал с установкой на запоминание. Запоминать следует не текст, а его смысл и логику. В первую очередь необходимо запомнить термины, основные определения, понятия, законы, принципы, аксиомы, свойства изучаемых процессов и явлений, основные влияющие факторы, их взаимосвязи.

- Многократное повторение материала с постепенным «сжиманием» его в объеме способствует хорошему усвоению и запоминанию.

- В последний день подготовки к экзамену проговорите краткие ответы на все вопросы, а на тех, которые вызывают сомнения, остановитесь более подробно.

- Накануне дня экзамена обеспечьте нормальный режим сна. Утром – бегло просмотрите все вопросы, мысленно кратко ответьте на них и уверенно идите на экзамен.

4.2. Рекомендации по подготовке к ответу

После того, как Вы взяли экзаменационный билет, займите свое место за учебным столом и начинайте подготовку.

Подготовка к ответу составляет 30-40 минут:

- Внимательно прочтите содержание вопроса, остановитесь на ключевых словах. Постарайтесь вспомнить суть информации, раскрывающей вопрос, стараясь зрительно представить все элементы системы, о которой идет речь, их функции, связи между ними, нормы функционирования и основные свойства системы.

- Сделайте краткие записи, структурируйте информацию и мысленно проговорите ответ. Составьте письменный план ответа, наметив ключевые моменты и их взаимосвязь. Наполните план конкретными фактами.

- Если не все удастся вспомнить, можно использовать следующий прием: страница делится на две части: один столбец – «Знаю», второй – «Не знаю». Запишите в левой части страницы любые сведения (имеющие отношение к вопросу), которые удалось вспомнить. По мере вспоминания переносите содержание в правый столбик. После 10-15 минут такой работы все перепишите на чистовик, выстраивая ответ в логической последовательности и мысленно проектируя свой ответ.

- Обратите внимание на то, что скажете в начале ответа. Лучше начинать изложение с того, в чем есть глубокая уверенность. Этим можно произвести благоприятное впечатление на экзаменаторов.

- Продумайте заключительные фразы ответа. Хорошо, если удастся подытожить то, что уже было сказано.

4.3. Рекомендации к ответу на экзаменационный билет

Продолжительность ответа на экзамене – как правило, составляет не более 30 минут. Отвечайте по существу вопроса, а не подменяйте его ответом на другой вопрос. В противном случае экзаменаторы заметят, что речь идет не о том, о чем спрашивается и сделают вывод о плохом знании курса или не понимании сути вопроса.

Не молчите. Лучше несколько раз повторить одну и ту же мысль в разных вариантах, конкретизируя ее практическими примерами, чем безмолвствовать. Длинные паузы, молчание вместо ответа – воспринимаются экзаменаторами как свидетельство плохой подготовки и отсутствия необходимых знаний.

Проявляйте уважение к экзаменационной комиссии:

- если вопрос не понятен, переспросите или уточните его;
- внимательно, не перебивая, выслушивайте реплики экзаменаторов;
- демонстрируйте знание правил ведения деловой беседы, умение выслушивать собеседника и вести диалог, что также является свидетельством качества Вашей профессиональной подготовленности.

5. КРИТЕРИИ ВЫСТАВЛЕНИЯ ОЦЕНОК НА ГОСУДАРСТВЕННОМ ЭКЗАМЕНЕ

Основными критериями оценки уровня подготовки выпускника являются:

- уровень освоения экзаменуемым универсальных, общепрофессиональных и профессиональных компетенций;
- готовность решать задачи профессиональной деятельности авторского, проектного, организационного типов.
- качество ответов на дополнительные вопросы;
- логичность, обоснованность, четкость ответа.

Результаты сдачи государственного экзамена оцениваются по четырехбалльной системе и объявляются в тот же день после оформления в установленном порядке протоколов заседаний экзаменационной комиссии.

«Отлично» – если выпускник глубоко и прочно усвоил весь программный материал, исчерпывающе, последовательно, грамотно и логически стройно его излагает, без существенных ошибок, не требует дополнительных вопросов; речь хорошая, владение профессиональной терминологией свободное; умеет самостоятельно обобщать и излагать материал, продемонстрировал практические умения и навыки, успешно защитив творческое досье.

«Хорошо» – если выпускник твердо знает программный материал, грамотно и по существу излагает его, не допускает существенных ошибок и неточностей в ответе на вопрос, но изложение недостаточно систематизировано и последовательно, продемонстрировал практические умения и навыки, успешно защитив творческое досье.

«Удовлетворительно» – если выпускник усвоил только основной материал, но не знает отдельных деталей, допускает неточности, нарушает последовательность в изложении программного материала, материал не систематизирован, недостаточно правильно сформулирован, речь бедная, позиция не аргументирована, частично продемонстрировал практические умения и навыки, защитив творческое досье.

«Неудовлетворительно» – если выпускник не знает значительной части программного материала, допускает существенные ошибки. Главное содержание материала не раскрыто; отсутствуют необходимые теоретические знания, не защитил творческое досье, тем самым, не продемонстрировал практические умения и навыки.

Рекомендуемая литература, программное обеспечение, профессиональные базы данных, информационные справочные системы и информационные ресурсы для подготовки к государственному экзамену.

а) рекомендуемая основная литература

№ п/п	Название
1.	Электрические и электронные аппараты : учебник и практикум для вузов / П. А. Курбатов [и др.] ; под редакцией П. А. Курбатова. – Москва : Издательство Юрайт, 2024. – 440 с. – (Высшее образование). – ISBN 978-5-534-00953-8. – Текст :

	электронный // Образовательная платформа Юрайт [сайт]. – URL: https://urait.ru/bcode/536485 (дата обращения: 14.09.2024).
2.	Сипайлова Н. Ю. Электрические и электронные аппараты. Проектирование : учебное пособие для вузов / Н. Ю. Сипайлова. – Москва : Издательство Юрайт, 2024. – 167 с. – (Высшее образование). – ISBN 978-5-534-17165-5. – Текст : электронный // Образовательная платформа Юрайт [сайт]. – URL: https://urait.ru/bcode/537234 (дата обращения: 27.08.2024).
3.	Электрические аппараты : учебник и практикум для вузов / под редакцией П. А. Курбатова. – Москва : Издательство Юрайт, 2024. – 250 с. – (Высшее образование). – ISBN 978-5-9916-9715-6. – Текст : электронный // Образовательная платформа Юрайт [сайт]. – URL: https://urait.ru/bcode/538695 (дата обращения: 27.08.2024).
4.	Сажнев А. М. Цифровые устройства и микропроцессоры : учебник для вузов / А. М. Сажнев. — 3-е изд., перераб. и доп. — Москва : Издательство Юрайт, 2025. — 148 с. — (Высшее образование). — ISBN 978-5-534-18602-4. — Текст : электронный // Образовательная платформа Юрайт [сайт]. — URL: https://urait.ru/bcode/562949 (дата обращения: 11.04.2025).
5.	Огородников И. Н. Микропроцессорная техника: введение в Cortex-M3 : учебное пособие для вузов / И. Н. Огородников. — Москва : Издательство Юрайт, 2024. — 116 с. — (Высшее образование). — ISBN 978-5-534-08420-7. — Текст : электронный // Образовательная платформа Юрайт [сайт]. — URL: https://urait.ru/bcode/538954 (дата обращения: 11.04.2025).
6.	Бушуев И. В. Электрические и электронные аппараты: практикум : учебное пособие / И. В. Бушуев. – 2-е изд., исправл. – пос. Караваево : КГСХА, 2023. – 28 с. – Текст : электронный // Лань : электронно-библиотечная система. – URL: https://e.lanbook.com/book/416708 (дата обращения: 27.08.2024).
7.	Основы теории электрических аппаратов : учебник / Е. Г. Акимов, Г. С. Белкин, А. Г. Годжелло, В. Г. Дегтярь. – 5-е изд., перераб. и доп. – Санкт-Петербург : Лань, 2022. – 592 с. – ISBN 978-5-8114-1800-8. – Текст : электронный // Лань : электронно-библиотечная система. – URL: https://e.lanbook.com/book/211970 (дата обращения: 27.08.2024).
8.	Никифоров. И. К. Основы электроники и электронные компоненты: учебное пособие [для 2-3 курсов направления "Электроэнергетика и электротехника"] / И. К. Никифоров. - Чебоксары: Изд-во Чуваш. ун-та, 2015. 293с.
9.	Громов Ю. Ю. Микроконтроллеры с ядром Cortex-M3 в системах управления и автоматики: учебное пособие / Ю. Ю. Громов, И. А. Дьяков, А. В. Романенко. — Саратов : Вузовское образование, 2019. — 84 с. — ISBN 978-5-4487-0522-9. — Текст : электронный // Цифровой образовательный ресурс IPR SMART : [сайт]. — URL: https://www.iprbookshop.ru/85789.html (дата обращения: 15.04.2025)

б) рекомендуемая дополнительная литература

№ п/п	Название
1.	Микропроцессоры и микропроцессорные устройства [Электронный ресурс]: учебное пособие для студентов энергетических специальностей/ А.А. Виноградов [и др.]. - Электрон. текстовые данные. – Белгород: Белгородский государственный технологический университет им. В.Г. Шухова, ЭБС АСВ, 2012. – 167 с. - Режим доступа: http://www.iprbookshop.ru/28360.html . – ЭБС «IPRbooks»

2.	Новожилов, О. П. Электроника и схемотехника в 2 ч. Часть 1 : учебник для вузов / О. П. Новожилов. — Москва : Издательство Юрайт, 2025. — 382 с. — (Высшее образование). — ISBN 978-5-534-03513-1. — Текст : электронный // Образовательная платформа Юрайт [сайт]. — URL: https://urait.ru/bcode/561708 (дата обращения: 11.04.2025).
3.	Новожилов, О. П. Электроника и схемотехника в 2 ч. Часть 2 : учебник для вузов / О. П. Новожилов. — Москва : Издательство Юрайт, 2025. — 421 с. — (Высшее образование). — ISBN 978-5-534-03515-5. — Текст : электронный // Образовательная платформа Юрайт [сайт]. — URL: https://urait.ru/bcode/561709 (дата обращения: 11.04.2025).
4.	Миленина, С. А. Электротехника, электроника и схемотехника : учебник для вузов / С.А. Миленина, Н. К. Миленин ; под редакцией Н. К. Миленина. — 2-е изд., перераб. и доп. — Москва: Издательство Юрайт, 2025. — 450 с. — (Высшее образование). — ISBN 978-5-534-19750-1. — Текст : электронный // Образовательная платформа Юрайт [сайт]. — URL: https://urait.ru/bcode/560479 (дата обращения: 11.04.2025).
5.	Лунин, В. П. Электротехника. Электрические и магнитные цепи : учебник и практикум для вузов / В. П. Лунин, Э. В. Кузнецов ; под общей редакцией В. П. Лунина. — 2-е изд., перераб. и доп. — Москва : Издательство Юрайт, 2025. — 301 с. — (Высшее образование). — ISBN 978-5-534-19691-7. — Текст : электронный // Образовательная платформа Юрайт [сайт]. — URL: https://urait.ru/bcode/560566 (дата обращения: 11.04.2025).
6.	Аполлонский, С. М. Электрические аппараты управления и автоматики : учебное пособие / С. М. Аполлонский, Ю. В. Куклев, В. Я. Фролов. — 2-е изд., стер. — Санкт-Петербург : Лань, 2022. — 256 с. — ISBN 978-5-8114-4601-8. — Текст : электронный // Лань : электронно-библиотечная система. — URL: https://e.lanbook.com/book/206918 (дата обращения: 27.08.2024).
7.	Практикум к проведению занятий по дисциплине «Электрические и электронные аппараты» : учебное пособие / И. А. Кремлев, Ю. В. Кондратьев, Р. Б. Скоков, И. В. Тарабин. — 2-е изд., с измен. — Омск : ОмГУПС, 2020. — 37 с. — Текст : электронный // Лань : электронно-библиотечная система. — URL: https://e.lanbook.com/book/165670 (дата обращения: 27.08.2024). — Режим доступа: для авториз. пользователей.
8.	Белоус А.И., Ефименко С.А., Турцевич А.С. Полупроводниковая силовая электроника. М.: Техносфера, 2013. 216 с.
9.	Микропроцессоры и микропроцессорные устройства [Электронный ресурс]: учебное пособие для студентов энергетических специальностей/ А.А. Виноградов [и др.]. - Электрон. текстовые данные. - Белгород: Белгородский государственный технологический университет им. В.Г. Шухова, ЭБС АСВ, 2012. - 167 с. - Режим доступа: http://www.iprbookshop.ru/28360.html . - ЭБС «IPRbooks»

в) Интернет-ресурсы

№ п/п	Перечень
1.	Единое окно доступа к образовательным ресурсам [Электронный ресурс]. — Режим доступа: http://window.edu.ru/
2.	Российская государственная библиотека [Электронный ресурс]. — Режим доступа: https://www.rsl.ru/
3.	Российская национальная библиотека [Электронный ресурс]. — Режим доступа: http://nlr.ru/
4.	Научная электронная библиотека «Киберленинка» [Электронный ресурс]. — Режим доступа: http://cyberleninka.ru
5.	Электронный фонд правовой и технической документации [Электронный ресурс]. — Режим доступа: http://docs.cntd.ru

6.	Информационная система «Все об электротехнике» [Электронный ресурс]. – Режим доступа: http://www.ielectro.ru/
7.	ГОСТ IEC 60947-4-1-2021. Аппаратура распределения и управления низковольтная. Часть 4-1. Контактторы и пускатели. Электромеханические контакторы и пускатели: национальный стандарт Российской Федерации: утвержден и введен в действие Приказом Федерального агентства Российской Федерации по техническому регулированию и метрологии от 22 октября 2021 г. N 1274-ст: дата введения 1 марта 2022. – URL: https://docs.cntd.ru/document/1200181366 (дата обращения: 15.04.2025). – Текст : электронный
8.	ГОСТ IEC 60947-2-2021. Аппаратура распределения и управления низковольтная. Часть 2. Автоматические выключатели: национальный стандарт Российской Федерации: утвержден и введен в действие Приказом Федерального агентства Российской Федерации по техническому регулированию и метрологии от 20 октября 2021 г. N 1186-ст: дата введения 1 марта 2022. – URL: https://docs.cntd.ru/document/1200181270 (дата обращения: 15.04.2025). – Текст : электронный

г) Перечень программного обеспечения, профессиональных баз данных и информационных справочных систем

№ п/п	Перечень
1.	Операционная система Windows
2.	Пакет офисных программ <i>MicrosoftOffice</i>
3.	<i>ELCUT</i> – компьютерная программа для проведения инженерного анализа и двумерного моделирования методом конечных элементов
4.	<i>SimInTech (Simulation In Technic)</i> – среда разработки математических моделей, алгоритмов управления, интерфейсов управления и автоматической генерации кода для контроллеров управления и графических дисплеев
5.	<i>SMath Studio</i> – программа для вычисления математических выражений и построения графиков функций
6.	Учебный комплекс программного обеспечения КОМПАС-3D v22. Проектирование и конструирование в машиностроении
7.	Справочная правовая система «Консультант Плюс»
8.	Справочная правовая система «Гарант»
9.	Профессиональная справочная система «Техэксперт»
10.	Научная библиотека ФГБОУ ВО «ЧГУ им. И.Н. Ульянова». Режим доступа: http://library.chuvsu.ru
11.	Электронно-библиотечная система IPRBooks. Режим доступа: http://www.iprbookshop.ru
12.	Электронная библиотечная система «Юрайт». Режим доступа: http://www.biblio-online.ru

6. ТРЕБОВАНИЯ К ВЫПУСКНОЙ КВАЛИФИКАЦИОННОЙ РАБОТЕ

Выпускная квалификационная работа (далее – ВКР) представляет собой выполненную обучающимся работу, демонстрирующую уровень подготовленности выпускника к самостоятельной профессиональной деятельности.

ВКР выполняется в форме, соответствующей определенным уровням высшего образования: для квалификации бакалавр – в форме бакалаврской работы. ВКР бакалавра представляет собой самостоятельную творческую или теоретическую работу, подтверждающую уровень знаний, умений, навыков, способность применять знания при решении практических задач.

ВКР относится к числу научно-исследовательских работ обучающихся, с учетом

результатов выполнения которой ГЭК решает вопрос о присвоении им соответствующей квалификации и выдаче диплома.

Завершенная в оформлении ВКР представляет собой сброшюрованные в следующей последовательности документы и текст ВКР:

- выписка из протокола заседания кафедры об утверждении темы и закреплении руководителя (изготавливается 1 экземпляр на всех обучающихся соответствующей формы обучения и вкладывается в первую ВКР, определенную по фамилии обучающегося);
- отзыв руководителя на ВКР;
- акт внедрения результатов ВКР – при наличии;
- справка о результатах проверки ВКР на наличие неправомерных заимствований вместе со справкой выпускающей кафедры об объеме оригинального текста в ВКР на основании протокола системы «Антиплагиат»;
- заявление на размещение ВКР в электронной библиотечной системе университета;
- заявление обучающегося о соблюдении профессиональной этики при написании ВКР;
- заявление о самостоятельном характере выполнения ВКР;
- план-график выполнения ВКР;
- титульный лист;
- оглавление (содержание) работы;
- текст работы;
- список использованной литературы;
- приложения;
- электронная версия ВКР на диске.

На основе ВКР обучающимися готовятся монографии или учебные пособия и представляются комиссии в ходе защиты в 3-х экземплярах в книжном формате А5.

Примерная тематика и порядок утверждения тем выпускных квалификационных работ

Тематика ВКР разрабатывается профессорско-преподавательским составом выпускающей кафедры по профессиональным дисциплинам учебного плана направления подготовки 13.03.02 Электроэнергетика и электротехника (профиль) «Электрические и электронные аппараты» с учетом обобщенных трудовых функций, типов задач будущей профессиональной деятельности выпускников. Тематика обсуждается на заседании кафедры и рекомендуется к рассмотрению Ученым советом факультета энергетики и электротехники.

Ученый совет факультета энергетики и электротехники утверждает перечень тем ВКР, предлагаемых обучающимся (далее – перечень тем; Приложение 3).

Выпускающая кафедра доводит тематику ВКР до сведения обучающихся не позднее чем за 6 месяцев до даты начала ГИА путем опубликования на сайте факультета русской и чувашской филологии и электрических и электронных аппаратов в сети «Интернет» и размещения на информационной доске выпускающей кафедры. Темы ВКР разрабатываются выпускающей кафедрой с указанием предполагаемых руководителей по каждой теме и базы для реализации ее подготовки. Обучающемуся предоставлено право выбора темы ВКР.

По письменному заявлению обучающегося (образец в *Положении о проведении государственной итоговой аттестации по образовательным программам высшего образования – программам бакалавриата, программам специалитета и программам магистратуры в федеральном государственном бюджетном образовательном учреждении высшего образования «Чувашский государственный университет имени И.Н. Ульянова»*) Университет может предоставить обучающемуся возможность подготовки и защиты ВКР по теме, предложенной обучающимся, в случае обоснованности целесообразности ее разработки для практического применения в соответствующей области профессиональной деятельности или на конкретном объекте профессиональной деятельности.

Избранные темы ВКР утверждаются приказом по Университету. В приказе указывается руководитель ВКР из числа работников Университета и при необходимости консультант

(консультанты) преддипломной практики.

Руководителем ВКР может быть преподаватель выпускающей кафедры с ученой степенью и (или) ученым званием, имеющий соответствующую учебную нагрузку по кафедре.

Структура выпускной квалификационной работы и требования к ее содержанию

ВКР должна содержать следующие структурные элементы и в следующем порядке:

– титульный лист по установленной форме (пример приведен в *Положении о проведении государственной итоговой аттестации по образовательным программам высшего образования – программам бакалавриата, программам специалитета и программам магистратуры в федеральном государственном бюджетном образовательном учреждении высшего образования «Чувашский государственный университет имени И.Н. Ульянова»*);

- оглавление;
- введение;
- основная часть, разделенная на главы (возможно разделение глав на параграфы);
- заключение;
- список использованной литературы;
- приложения (при необходимости);
- список публикаций, работ обучающегося, вышедших в период обучения (при наличии).

Оглавление включает введение, наименование всех глав и параграфов, заключение, список использованной литературы, приложения с указанием номеров страниц, с которых начинаются эти элементы ВКР (пример приведен в *Положении о проведении государственной итоговой аттестации по образовательным программам высшего образования – программам бакалавриата, программам специалитета и программам магистратуры в федеральном государственном бюджетном образовательном учреждении высшего образования «Чувашский государственный университет имени И.Н. Ульянова»*).

Введение содержит:

- обоснование выбора темы ВКР и ее актуальность;
- определение объекта и предмета исследования;
- цели и задачи исследования;
- формулировку основных вопросов и гипотез исследования;
- краткий обзор литературы по теме, позволяющий определить место ВКР в общей структуре публикаций по данной теме;
- краткую характеристику методологического аппарата исследования;
- обоснование теоретической и практической значимости результатов исследования;
- краткую характеристику структуры работы.

Основная часть ВКР состоит из двух и более глав, содержание которых должно соответствовать и раскрывать заявленную тему работы и сформулированные задачи исследования. Главы основной части должны быть сопоставимыми по объему и включать изложение основных результатов исследования и их обсуждение.

Заключение должно отражать обобщенные результаты проведенного исследования в соответствии с поставленной целью и задачами. При этом оно не может подменяться механическим повторением выводов по отдельным главам.

Список использованной литературы должен быть оформлен в соответствии с ГОСТом. Список использованной литературы – это важная составная часть работы, позволяющая судить о научной культуре и степени фундаментальности проведенного автором исследования. Список должен содержать библиографические описания используемых источников, сделанные с учетом стандартов, содержащих все обязательные сведения о документе.

Библиографические записи должны включать:

- 1) заголовок (фамилия, инициалы автора; наименование коллективного автора); инициалы ставятся после фамилии;
- 2) основное заглавие (сведения о тематике, вид, жанр, назначение произведения и др.);
- 3) сведения о составителях, редакторах, об организациях, от имени которых опубликован документ;
- 4) сведения об издании (данные о повторности издания, его переработке и т.п.);

5) место издания (издательство или издающая организация, дата издания, количество страниц).

Элементы библиографического описания разделяются между собой знаками точка и тире. В список не включаются источники, которые фактически не использовались автором. Инициалы авторов в сносках и библиографическом списке ставятся после фамилий, инициалы составителей и ответственных редакторов пишутся до их фамилий.

Примеры библиографического описания источников:

Книга под фамилией автора

Никифоров И.К. Радиоэлектронная и силовая электронная аппаратура. Резисторы, предохранители, термоэлектрические устройства и конденсаторы: учеб. пособие / И.К. Никифоров. – Чебоксары: Изд-во Чуваш. ун-та. 2019. – 316 с.

Книга под заглавием

Психологические механизмы целеобразования / под ред. О.К. Тихомирова. – М.: Наука, 1997. – 231 с.

Книга двух авторов

Никитин А.А. Аппараты релейной защиты: учеб. пособие / А.А. Никитин, Э.М. Шнеерсон. Чебоксары: Изд-во Чуваш. ун-та. 2008. – 240 с.

Книга трех авторов

Гришанов В.Г. Нелинейные элементы электронных и микропроцессорных электрических аппаратов: учеб. пособие / В.Г. Гришанов, В.А. Костерин, А.А. Никитин. – Чебоксары: Изд-во Чуваш. ун-та, 2010. – 194 с.

Книга под редакцией

Редактирование отдельных видов литературы / под ред. Н.М. Сикорского. – 2-е изд., перераб. и доп. – М.: Книга, 1987. – 288 с.

Методические указания

Русский язык и культура речи: практикум/ сост.: Т.Н. Романова, Э.В. Чуева. – Чебоксары: Изд-во Чуваш. ун-та, 2016. – 156 с.

Составная часть издания

Современный русский язык: в 2-х частях: учебник для вузов / под ред. Д.Э. Розенталя. – 3-е изд., испр. – М.: Высшая школа, 1979. – 317 с. Ч. 1: Лексика и фразеология. Графика и орфография. Словообразование. Морфология. – 1979. – 317 с.

Произведение из собрания сочинений

Выготский Л.С. Проблема возраста // собр. соч.: в 6 т. – М.: Педагогика, 1984. – Т. 2. – С. 212-234.

Статья из сборника

Максимов В.М. Методика определения погрешности механической (противодействующей) характеристики слаботочных коммутационных устройств / В.М. Максимов, М.В. Петрова, С.П. Иванова // Региональная энергетика и электротехника: проблемы и решения: сб. науч. тр. – Чебоксары: Изд-во Чуваш. гос. ун-та, 2017. – Вып.12. – С.186–197.

Статья из журнала

Зайцев Н.Ю. Клапанная магнитная система с повышенной чувствительностью срабатывания максимального расцепителя тока / Н.Ю. Зайцев, В.М. Максимов, В.Н. Петров, Г.П. Свинцов, Н.Н. Сорокин // Электротехника. 2019. №8. С. 7-10.

Тезисы докладов и материалы конференций

Егоров Е.Г. Время пробоя и восстанавливающаяся электрическая прочность в низковольтных контактных коммутационных аппаратах // Проблемы и перспективы развития энергетике, электротехники и энергоэффективности: Материалы I междунар. науч.-техн. конф., г. Чебоксары. 15-17 ноября 2017 г. – Чебоксары: Изд-во Чуваш. ун-та, 2017. С.1120-122.

Выдержка из авторефератов диссертаций

Свинцов Г.П. Моделирование и оптимизация электромагнитных приводов электрических аппаратов: автореферат дис. ... доктора технических наук: 05.09.01/ Г.П. Свинцов. – Москва, 2002. – 40 с.

Выдержка из диссертации

Свинцов Г.П. Моделирование и оптимизация электромагнитных приводов электрических аппаратов: диссертация ... доктора технических наук: 05.09.01 / Г.П. Свинцов. – Чебоксары, 2001. – 455 с.

Описание депонированных научных работ

Разумовский В.А. Управление маркетинговыми исследованиями в регионе / В.А. Разумовский, Д.А. Андреев; Ин-т экономики города. – М., 2002. – 210 с. Деп. в ИНИОН Рос. акад. наук 15.02.02, № 139876.

Описание иностранных литературных источников

Романова Т.Н. Лингвокультурологические особенности пословиц с компонентами – названиями напитков (на материале русского и украинского языков) / Т.Н. Романова, Н.А. Федорова // ScienceXXIcentury: Proceedings of material the international scientific conference. Czech Republic, Karlovy Vary - Russia, Moscow, 30–31 July 2015 [Electronic resource] / Karlovy Vary: Skleněný Můstek-Kirov: MCNIP, 2015. – С. 390-400.

Электронная публикация в Интернете

Ляхомский А.В. Электрические и электронные аппараты распределительных устройств и подстанций горных предприятий [Электронный ресурс]: учебное пособие/ Ляхомский А.В., Плащанский Л.А., Решетняк С.Н. – Электрон. текстовые данные. – Москва: Издательский Дом МИСиС, 2019. – 144 с.— Режим доступа: <http://www.iprbookshop.ru/98932.html>. - ЭБС «IPRbooks».

Электронная публикация на физическом носителе (CD-ROM, DVD-ROM, электрон, гиб. диск и т.д.)

Электрические и электронные аппараты [Электронный ресурс]: учебник для вузов по направлению «Электротехника и электротехнология» / Розанов Ю. К., Акимов Е. Г., Бурман А. П. и др. ; под ред. Розанова Ю. К. - 2-е изд., испр. и доп. - Электрон. дан. - Москва: Информэлектро, 2001. - 1 электрон. опт. диск (CD-ROM).

К защите принимаются только сброшюрованные работы, выполненные с помощью компьютерного набора, оформленные по правилам ГОСТ Р 7.0.100-2018, ГОСТ Р 7.0.5-2008, ГОСТ Р 2.105-2019, ГОСТ 7.32-2017, ГОСТ Р 7.0.12-2011¹.

Рекомендуемый объем работы – 70 страниц печатного текста, включая титульный лист, оглавление, список использованной литературы. Приложения в общем объеме не учитываются.

Текст ВКР должен быть напечатан на одной стороне стандартного листа формата А4 (270 x 297 мм) с соблюдением следующих характеристик: шрифт Times New Roman; размер – 14 пт; интервал – 1,5; верхнее и нижнее поля – 20 мм, левое – 30 мм, правое – 10 мм; заголовки разделов и оглавление печатаются шрифтом Times New Roman, размер 14. Все страницы ВКР должны быть пронумерованы арабскими цифрами сквозной нумерацией по всему тексту, включая приложения вверху страницы, по центру. Титульный лист включается в общую нумерацию страниц, но без номера.

Главы, параграфы, пункты (кроме введения, заключения и списка использованной литературы) нумеруются арабскими цифрами (например, глава 1, параграф 1.1, пункт 1.1.1).

Заголовки глав, слова *Введение*, *Заключение*, *Список использованной литературы*, *Приложения* пишутся без кавычек, без точки в конце и выравниваются по центру страницы. Слово *Оглавление* выравнивается по центру страницы. Перенос слов в заголовках не допускается.

Оглавление, введение, каждая глава, заключение, список использованной литературы, приложение начинаются с новой страницы.

Графики, схемы, диаграммы располагаются в работе непосредственно после текста,

¹ ГОСТ Р 7.0.100-2018 Система стандартов по информации, библиотечному и издательскому делу. Библиографическая запись. Библиографическое описание. Общие требования и правила составления; ГОСТ Р 7.0.5-2008 Система стандартов по информации, библиотечному и издательскому делу. Библиографическая ссылка. Общие требования и правила составления; ГОСТ Р 2.105-2019 Единая система конструкторской документации. Общие требования к текстовым документам; ГОСТ 7.32-2017 Система стандартов по информации, библиотечному и издательскому делу. Отчет о научно-исследовательской работе. Структура и правила оформления; ГОСТ Р 7.0.12-2011 Система стандартов по информации, библиотечному и издательскому делу. Библиографическая запись. Сокращение слов и словосочетаний на русском языке. Общие требования и правила.

имеющего на них ссылку (выравнивание по центру страницы). Название графиков, схем, диаграмм помещается под ними, пишется без кавычек и содержит слово *Рисунок* без кавычек и указание на порядковый номер рисунка, без знака №, например: *Рисунок 1 – Название рисунка.*

Таблицы располагаются в работе непосредственно после текста, имеющего на них ссылку (выравнивание по центру страницы). Таблицы нумеруются арабскими цифрами сквозной нумерацией в пределах всей работы. Номер таблицы следует проставлять в левом верхнем углу над заголовком таблицы после слова *Таблица*, без знака №. В каждой таблице следует указывать единицы измерения показателей и период времени, к которому относятся данные. Если единица измерения в таблице является общей для всех числовых данных, то ее приводят в заголовке таблицы после ее названия.

Ссылки в тексте на номер рисунка, таблицы, страницы, главы пишутся сокращенно и без знака №, например: рис. 1, табл. 2, с. 34, гл. 2.

При цитировании текста цитата приводится в кавычках с указанием источника цитирования в сноске, оформленной по правилам ГОСТ Р 7.0.100-2018 Система стандартов по информации, библиотечному и издательскому делу. Библиографическая запись. Библиографическое описание. Общие требования и правила составления, ГОСТ Р 7.0.5-2008 Система стандартов по информации, библиотечному и издательскому делу. Библиографическая ссылка. Общие требования и правила составления.

В тексте ВКР, кроме общепринятых буквенных аббревиатур, могут быть использованы вводимые лично автором буквенные аббревиатуры. При этом первое упоминание таких аббревиатур указывается в круглых скобках после полного наименования, а в дальнейшем они употребляются в тексте без расшифровки. В случае если в ВКР использовано пять и более буквенных аббревиатур, рекомендуется создать раздел *Список сокращений и условных обозначений*, который следует разместить после раздела *Заключение*.

Приложения должны начинаться с новой страницы и иметь заголовки с указанием слова *Приложение*, его порядкового номера.

ВКР имеет целью:

- систематизировать и закрепить теоретические знания обучающихся, необходимые при решении конкретных профессиональных задач в практической деятельности;
- показать необходимый (высокий) уровень мировоззренческой, общенаучной и специальной подготовки выпускника; уровень освоения методов научного анализа сложных социогуманитарных процессов; умение формировать теоретические обобщения и практические выводы; способность применять теоретические знания и практические навыки при исследовании культурологического материала, при решении конкретных методических задач, стоящих в современных условиях;
- приобрести навыки самостоятельной научной работы – планирования и проведения исследований, внедрения полученных результатов, их правильного изложения и оформления.

ВКР может быть творческой. В творческой работе анализируются результаты творческой деятельности обучающегося (подборки видеосюжетов и/или материалов и пр.). Творческая ВКР содержит:

- главу (главы), содержащую теоретическую часть рассматриваемой проблематики;
- главу (главы), содержащую текст материалов обучающегося (расшифровка видеосюжетов и т.д.), который анализируется в первой главе.

ВКР должна отвечать ряду обязательных требований:

1) самостоятельность исследования. Материал ВКР должен содержать более 50 % оригинального текста, установленного университетской системой для проверки текстов на оригинальность «Антиплагиат.ВУЗ» и закрепленного протоколом проверки. В объем оригинального текста входят:

- собственные суждения автора,
- суждения и данные заимствованных из других научных, учебных, нормативно-правовых, статистических, архивных источников, на которые автор ссылается для обоснования своей позиции или ведения полемики по предмету исследования и на которые имеется ссылка (заимствования из «белых» источников);

2) анализ литературы по теме исследования;

- 3) связь предмета исследования с актуальными проблемами современной науки и практики деятельности в области электрических и электронных аппаратов;
- 4) логичность изложения, убедительность представленного фактического материала, аргументированность выводов и обобщений;
- 5) научно-практическая значимость работы.

ВКР должна сочетать теоретическое освещение вопросов темы с анализом практики, показывать общую и журналистскую культуру обучающегося; носить творческий характер с использованием актуальных данных; отвечать требованиям логичного и четкого изложения материала, доказательности и достоверности фактов.

При выполнении ВКР особое внимание уделяется недопущению нарушения обучающимися правил профессиональной этики. К таким нарушениям относятся в первую очередь плагиат, фальсификация данных и ложное цитирование.

Под плагиатом понимается наличие прямых заимствований без соответствующих ссылок из всех печатных и электронных источников, защищенных ранее ВКР, кандидатских и докторских диссертаций.

Под фальсификацией данных понимается подделка или изменение исходных данных с целью доказательства правильности вывода (гипотезы и т.д.), а также умышленное использование ложных данных в качестве основы для анализа.

Обнаружение указанных нарушений профессиональной этики является основанием для снижения оценки за ВКР, вплоть до выставления оценки «неудовлетворительно».

Выпускающая кафедра проверяет текст на университетской системе «Антиплагиат. ВУЗ», о чем составляется бланк отчета по результатам проверки выпускной квалификационной работы на наличие неправомерных заимствований, к которому прикладывается справка выпускающей кафедры об объеме оригинального текста в выпускной квалификационной работе на основании протокола системы «Антиплагиат. ВУЗ». Обучающийся несет ответственность за нарушение правил профессиональной этики, о чем письменно предупреждается по форме, указанной в *Положении о проведении государственной итоговой аттестации по образовательным программам высшего образования – программам бакалавриата, программам специалитета и программам магистратуры в федеральном государственном бюджетном образовательном учреждении высшего образования «Чувашский государственный университет имени И.Н. Ульянова»*, которая брошюруется вместе с работой.

В течение десяти дней после защиты ВКР она должна быть размещена в электронной библиотечной системе университета на основании заявления обучающегося на размещение ВКР в электронной библиотечной системе университета (*Положение о проведении государственной итоговой аттестации по образовательным программам высшего образования – программам бакалавриата, программам специалитета и программам магистратуры в федеральном государственном бюджетном образовательном учреждении высшего образования «Чувашский государственный университет имени И.Н. Ульянова»*).

Порядок выполнения и представления в ГЭК выпускной квалификационной работы

Выполнение ВКР производится в соответствии с планом-графиком выполнения работы, составленным и утвержденным руководителем до начала выполнения ВКР (образец см. в *Положении о проведении государственной итоговой аттестации по образовательным программам высшего образования – программам бакалавриата, программам специалитета и программам магистратуры в федеральном государственном бюджетном образовательном учреждении высшего образования «Чувашский государственный университет имени И.Н. Ульянова»*). Работа по подготовке ВКР ведется в течение периода, отведенного для ее выполнения графиком учебного процесса. Выполнению работы предшествует прохождение преддипломной практики, в рамках которой обучающимся собирается необходимый фактический материал, статистические данные, иная информация, необходимые для проведения научного исследования по выбранной теме.

Кафедра электрических и электронных аппаратов проводит предварительные защиты ВКР.

На предварительной защите должны быть созданы условия для выступления обучающихся с докладами. По результатам предварительной защиты на заседании выпускающей кафедры в присутствии руководителя и обучающегося решается вопрос о допуске обучающегося к защите. Заседание кафедры оформляется протоколом. При проведении предварительной защиты на выпускающей кафедре (в случае успешного прохождения предварительной защиты) обучающийся допускается к защите ВКР (оформляется выписка из заседания кафедры).

После завершения подготовки обучающимся ВКР руководитель ВКР представляет на выпускающую кафедру письменный отзыв о работе обучающегося в период подготовки ВКР (далее – отзыв; см. в *Положении о проведении государственной итоговой аттестации по образовательным программам высшего образования – программам бакалавриата, программам специалитета и программам магистратуры в федеральном государственном бюджетном образовательном учреждении высшего образования «Чувашский государственный университет имени И.Н. Ульянова»*).

Выпускающая кафедра обеспечивает ознакомление обучающегося с отзывом руководителя не позднее чем за 5 календарных дней до дня защиты ВКР.

ВКР, отзыв, акт о внедрении (при наличии) передаются выпускающей кафедрой в государственную экзаменационную комиссию не позднее чем за 2 календарных дня до дня защиты ВКР.

Тексты ВКР, за исключением текстов ВКР, содержащих сведения, составляющие государственную тайну, размещаются в электронно-библиотечной системе Университета.

Доступ лиц к текстам ВКР должен быть обеспечен в соответствии с законодательством Российской Федерации, с учетом изъятия производственных, технических, экономических, организационных и других сведений, в том числе о результатах интеллектуальной деятельности в научно-технической сфере, о способах осуществления профессиональной деятельности, которые имеют действительную или потенциальную коммерческую ценность в силу неизвестности их третьим лицам, в соответствии с решением правообладателя.

Порядок защиты выпускной квалификационной работы

К защите ВКР допускаются выпускники, успешно прошедшие государственные экзамены.

Защита ВКР проводится в соответствии с утвержденным расписанием ГИА в присутствии Председателя (заместителя Председателя) и не менее половины состава членов ГЭК. Процедура защиты проводится публично в присутствии других обучающихся, руководителя, научных консультантов и включает в себя:

- доклад выпускника по теме ВКР – не более 10 мин. Доклад может сопровождаться раздачей печатных материалов и (или) демонстрацией слайдов, иллюстрирующих отдельные положения работы;

- вопросы членов ГЭК по теме работы к выпускнику и ответы на них;
- заслушивание отзыва руководителя на ВКР;
- ответное слово выпускника.

Процедуру защиты ведет Председатель (заместитель Председателя) ГЭК или, по его распоряжению, другой член ГЭК.

После заслушивания всех запланированных на данную дату защит ВКР, ГЭК, в условиях, обеспечивающих тайну совещания, выставляет оценки.

После оформления протоколов и экзаменационной ведомости в тот же день Председатель ГЭК:

- оглашает оценки за защиту ВКР;
- особо отличившиеся работы рекомендует к опубликованию, их авторов – к поступлению в магистратуру;
- объявляет выпускников, завершивших обучение с отличием;
- оглашает решение ГЭК о присуждении выпускникам квалификации «Бакалавр» по направлению подготовки 13.03.02 Электроэнергетика и электротехника.

Критерии выставления оценок за выпускную квалификационную работу.

К основным критериям оценки относятся:

- актуальность темы исследования, ясность и грамотность сформулированной темы, задач и вопросов исследования, соответствие им содержания работы;
- самостоятельность подхода к раскрытию темы, в том числе формулировка собственного подхода к решению выявленных проблем;
- полнота и глубина критического анализа литературы различных типов, включая научную литературу, материалы периодической печати, нормативные документы;
- степень использования рассмотренных теоретических подходов и концепций при формулировании цели, задач, вопросов и гипотез исследования;
- обоснованность использования методов исследования для решения поставленных задач;
- наукоемкость и степень новизны полученных автором выводов;
- анализ валидности, надежности и области применимости результатов, полученных на основании собранных или сформированных автором данных;
- глубина проработки выводов, сделанных исходя из полученных результатов, их связь с теоретическими положениями, рассмотренными в теоретической части работы (обзоре литературы), соответствие выводов цели и задачам работы;
- практическая значимость бакалаврской работы;
- логичность и структурированность изложения материала, включая соотношение между частями бакалаврской работы, между теоретическими и практическими аспектами исследования.

Отдельно оценивается оформление работы, аккуратность оформления, корректность использования источников информации, в том числе соблюдение правил составления списка использованной литературы, соблюдение правил профессиональной этики.

Руководитель также оценивает соответствие стиля бакалаврской работы научному стилю письменной речи.

Руководитель дополнительно оценивает соблюдение обучающимся промежуточных и итоговых сроков подготовки и сдачи бакалаврской работы.

В ходе защиты членами комиссии оценивается умение обучающегося вести научную дискуссию и его общий уровень культуры общения с аудиторией во время защиты.

При выставлении оценки члены ГЭК должны руководствоваться следующим:

Оценка **«отлично»** выставляется за ВКР, которая:

- носит практический характер, содержит грамотно изложенные теоретические положения и критический разбор практического опыта по исследуемой теме;
- содержит широкий круг научной и научно-методической литературы по теме;
- характеризуется логичным, последовательным изложением материала с соответствующими самостоятельными выводами по работе; раскрывает то новое, что вносит обучающийся в теорию и практику изучаемой проблемы;
- может содержать приложения (графики, схемы, таблицы, рисунки, диаграммы и т.п.);
- имеет положительный отзыв руководителя;
- безукоризненно оформлена (соблюдение норм современного русского литературного языка, аккуратность, правильность оформления сносок, списка литературы);
- по всем этапам выполнена в срок.

При защите работы обучающийся показывает глубокое знание вопросов темы, свободно оперирует данными исследования, легко отвечает на поставленные вопросы.

Оценка **«хорошо»** выставляется за ВКР, когда:

- работа носит практический характер;
- содержатся грамотно изложенные теоретические положения, разбор практического опыта по исследуемой теме;
- содержится достаточный перечень научной и научно-методической литературы по теме;
- характеризуется логичным, последовательным изложением материала с соответствующими самостоятельными выводами по работе; раскрывает то новое, что вносит обучающийся в теорию и практику изучаемой проблемы, но не вполне обоснованными предложениями;
- работа может содержать приложения (графики, схемы, таблицы, рисунки, диаграммы и

т.п.); приложения, иллюстрируется графиками, схемами, таблицами, рисунками, диаграммами и т.п.;

- на работу имеется положительный отзыв руководителя;
- работа безукоризненно оформлена (соблюдение норм современного русского литературного языка, аккуратность, правильность оформления сносок, списка литературы);
- выпускная квалификационная работа по всем этапам выполнена в срок.

При защите работы обучающийся показывает знание вопросов темы, оперирует данными исследования, без особых затруднений отвечает на поставленные вопросы.

Оценка **«удовлетворительно»** выставляется в случаях, когда ВКР:

- носит практический характер, содержит грамотно изложенные теоретические положения, базируется на практическом материале, но отличается поверхностным анализом практического опыта по исследуемой проблеме, характеризуется непоследовательным изложением материала и необоснованными предложениями;

- в отзыве руководителя имеются замечания по содержанию работы и методам исследования;

- при защите работы обучающийся проявляет неуверенность, показывает слабое знание вопросов темы, не дает полного, аргументированного ответа на заданные вопросы.

Оценка **«неудовлетворительно»** выставляется в случаях, когда ВКР:

- не носит исследовательского характера, не содержит анализа практического опыта по исследуемой проблеме, характеризуется непоследовательным изложением материала, не имеет выводов либо они носят декларативный характер;

- в отзыве руководителя имеются критические замечания;

- при защите работы обучающийся затрудняется отвечать на поставленные вопросы по теме, не знает теории вопроса, при ответе допускает существенные ошибки.

7. ОФОРМЛЕНИЕ РЕЗУЛЬТАТОВ ГОСУДАРСТВЕННОЙ ИТОГОВОЙ АТТЕСТАЦИИ

Результаты ГИА оформляются протоколами заседаний ГЭК на каждого выпускника по отдельности в день проведения уровня ГИА (государственного экзамена или защиты ВКР) в соответствии с формой, утвержденной *Положением о проведении государственной итоговой аттестации по образовательным программам высшего образования – программам бакалавриата, программам специалитета и программам магистратуры в федеральном государственном бюджетном образовательном учреждении высшего образования «Чувашский государственный университет имени И.Н. Ульянова»*, и оглашаются всем выпускникам, проходившим в этот день этап государственной итоговой аттестации, одновременно.

Отчеты о государственной итоговой аттестации обсуждаются на заседании выпускающей кафедры и утверждаются на заседании Ученого совета факультета.

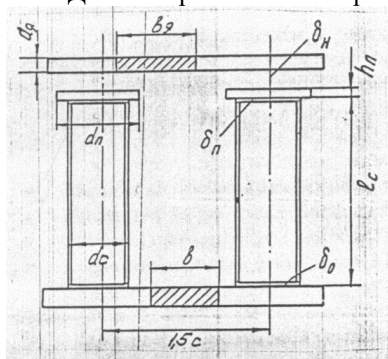
Протоколы государственной итоговой аттестации хранятся в деканате факультета в течение периода, определенного номенклатурой дел Университета.

Структура экзаменационного билета государственного экзамена

Федеральное государственное бюджетное образовательное учреждение высшего образования «Чувашский государственный университет им. И.Н.Ульянова»	Экзаменационный билет №1 Государственный экзамен Факультет энергетики и электротехники Направление подготовки 13.03.02 Электроэнергетика и электротехника Направленность (профиль) Электрические и электронные аппараты	«Утверждаю» И.о. зав. кафедрой <hr/> А.В. Михайлов «__» _____ 20__ г.
---	--	--

1. Практическая задача по дисциплинам «Электромагнитные механизмы и устройства электрических аппаратов», «Теория электромеханических систем», «Основы теории коммутации электрических цепей»

Для электрического аппарата переменного тока:



- по заданной м.д.с. рассчитать магнитный поток в рабочем зазоре при притяннутом якоре. Магнитное сопротивление стали принять равным $R_{ст} = 4R_{\delta}$;
- рассчитать электромагнитную силу при притяннутом якоре;
- ориентировочно найти растров контактов, отключающих электрическую цепь при токе $I=0,4A$ и напряжении $U = (220 + N)V$ где N – номер экзаменационного билета

Исходные данные

d_c	d_n	δ_0	c	a	a_n	b_n	b_n, b_k	b
15	25	0,2	25	5	4	35	0,1	45

Магнитодвижущая сила обмотки $F=4000 A$.

2. Практическая задача по дисциплинам «Узлы электронных аппаратов», «Промышленные электронные реле»

Схема	Задание
	Задано: $U_{пит}=12 В$; ток нагрузки 3 А. Рассчитать элементы схемы; определить максимальную рабочую частоту транзистора в импульсном (ключевом) режиме. Коэффициент насыщения транзистора 1,15. Выбрать все элементы схемы.

3. Практическая задача по дисциплине «Микропроцессорные электрические аппараты»

Для отладочной платы STM32F429IDiscovery реализовать функцию, которая включает красный светодиод LD4 при первом нажатии кнопки USER и зелёный светодиод LD3 при втором. При последующих нажатиях кнопки USER, светодиоды LD3 и LD4 находятся в выключенном состоянии.

Для указанной задачи написать программу на C, оформив выполняемые действия в виде функции, которая должна вызываться из главной функции main(). Выполнить отладку и тестирование программы на отладочной плате.

**ПЕРЕЧЕНЬ ПРИМЕРНЫХ ЭКЗАМЕНАЦИОННЫХ ВОПРОСОВ
К ГОСУДАРСТВЕННОМУ ЭКЗАМЕНУ**

№ п/п	Формулировка вопроса	Контролируемые компетенции
1.	Рабочий цикл электромагнита. Процесс срабатывания и возврата	ПК-1.3
2.	Основные характеристики и параметры электромагнитов. Тяговая характеристика электромагнита	ПК-1.3
3.	Электронные ключи на полевых транзисторах	ПК-1.2
4.	Архитектуры типовых МП	ПК-1.1
5.	Особенности дуги переменного тока	ПК-1.2
6.	Принцип действия электромеханических систем. Электромагнитные системы постоянного и переменного тока	ПК-1.2
7.	Общие понятия и классификация твердотельных реле (ТТР)	ПК-1.2

Утверждено на заседании Ученого совета факультета энергетики и электротехники, протокол № 5 от «12» февраля 2025 г.

МИНОБРНАУКИ РОССИИ

Федеральное государственное бюджетное образовательное учреждение
высшего образования

«Чувашский государственный университет имени И.Н. Ульянова»
(ФГБОУ ВО «ЧГУ им. И.Н. Ульянова»)

Факультет энергетики и электротехники

**ПЕРЕЧЕНЬ ПРИМЕРНОЙ ТЕМАТИКИ
ВЫПУСКНЫХ КВАЛИФИКАЦИОННЫХ РАБОТ**

(Контролируемые компетенции – УК-1.1; УК-1.2; УК-1.3; УК-1.4; УК-2.1; УК-2.2; УК-2.3; УК-2.4; УК-2.5; УК-3.1; УК-3.2; УК-3.3; УК-3.4; УК-3.5; УК-4.1; УК-4.2; УК-4.3; УК-5.1; УК-5.2; УК-5.3; УК-6.1; УК-6.2; УК-6.3; УК-6.4; УК-7.1; УК-7.2; УК-7.3; УК-8.1; УК-8.2; УК-8.3; УК-8.4; УК-8.5; УК-8.6; УК-8.7; УК-8.8; УК-8.9; УК-9.1; УК-9.2; УК-9.3; УК-10.1; УК-10.2; УК-10.3; ОПК-1.1; ОПК-1.2; ОПК-1.3; ОПК-2.1; ОПК-2.2; ОПК-2.3; ОПК-3.1; ОПК-3.2; ОПК-3.3; ОПК-3.4; ОПК-3.5; ОПК-3.6; ОПК-4.1; ОПК-4.2; ОПК-4.3; ОПК-4.4; ОПК-4.5; ОПК-4.6; ОПК-5.1; ОПК-5.2; ОПК-5.3; ОПК-6.1; ПК-1.1; ПК-1.2; ПК-1.3; ПК-2.1; ПК-2.2; ПК-2.3)

Направление подготовки – 13.03.02 Электроэнергетика и электротехника

Направленность (профиль) – Электрические и электронные аппараты

Квалификация выпускника – Бакалавр

Обучение – заочное

1. Моделирование и расчёт электромагнитных процессов в низковольтной вакуумной дугогасительной камере
2. Расчёт тяговой характеристики и обмоточных данных электромагнита постоянного напряжения ультратонкого промежуточного реле
3. Двухполярный источник вторичного электропитания
4. Низковольтный ШИМ-регулятор мощности нагрузки
5. Устройство защиты электроприборов от высоких и низких напряжений в электрической сети
6. Разработка батарейного шкафа для источника бесперебойного питания ШБП-ПУ2.

Утвержден на заседании Ученого совета факультета энергетики и электротехники (протокол № 5 от «12» февраля 2025 г.).